

GeldKarten Modul GKM-02

Universelles GeldKarten-Modul



Beschreibung

Das Fischer Automaten-Einbaumodul GKM-02/E ist eine leistungsfähige Lösung zur Integration der elektronischer Geldbörsen, wie z.B. GeldKarte, PayCard etc. in Automaten. Des Weiteren können die meisten Memory-Karten verarbeitet werden.

Teil des GKM-02/E ist das weit verbreitete Gemplus-Modul GC1400ecm mit insgesamt 4 integrierten Sicherheitsmodulen (SAM), die u.a. zur Aufnahme der Händlerkarte(n) dienen.

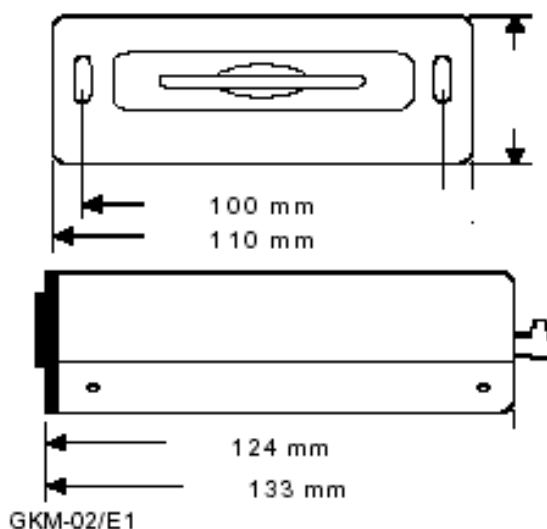
Der integrierte Chipkartenleser mit Kartenauswurfmechanismus und vandalismussicheren Metall-Einführungskragen sorgt für eine zuverlässige Kartenkontaktierung.

Die Kommunikation mit dem Automaten erfolgt über eine RS-232-C Schnittstelle. Andere Schnittstellen sind optional möglich.

Leistungsmerkmale

- Akzeptanz elektronische Geldbörse.
- Vorbereitet für Parallelbetrieb mit anderen Chipkartentypen (z.B. Kundenkarte etc.)
- Integrierter Chipkartenleser mit Kartenauswurfmechanismus und Münzabweisung.
- Einfache Ansteuerung über RS-232-C Schnittstelle.
- Großes Sortiment an Frontblenden verfügbar
- Kompakter mechanischer Aufbau
- Die Chipkartenkontaktiereinheit verfügt über ein AutoEject-System und eine integrierte Münzsperrre. Optional ist auch ein Startschalter zur Kartenerkennung am Einführungskragen der Kontaktiereinheit erhältlich.

Abmessungen



Das Multifrontblenden-System ermöglicht die mechanische Integration des GKM-02/E in nahezu jede Automatenumgebung– sowohl rückseitig als auch über die Automatenfront. Die servicefreundliche Halbschalenkonstruktion erlaubt den raschen Zugriff auf alle Komponenten. Über elektronische Geldbörsen hinaus lassen sich mit dem GKM-02/E im Parallelbetrieb auch andere Chip-karten verarbeiten (z.B. Kundenkarten etc.). Kundenspezifische Versionen können auf Wunsch realisiert werden.

Typische Anwendungsbereiche sind:

Kompaktes GeldKarten-Modul im robusten Edelstahlgehäuse zum Einbau beispielsweise in Automaten, Schranken- und Drehkreuzanlagen oder als Tischgerät zur Verwendung als GeldKarten-Terminal z.B. in Internet-Cafe`s oder an Selbstbedienungstheken, Fahr-scheinautomaten, POS/POI-Automaten.

Technische Daten

- Spannungsversorgung +12 VDC
- Betriebstemperatur 0°C...40°C
- Luftfeuchtigkeit 0%...90% rel. Feuchte
- Schnittstelle RS-323-C
- Chipkartentyp GeldKarte und andere synchrone & asynchrone Karten
- Sicherheitsmodul(SAM) 4 SAM's im ID0000- Format.
- Echtzeituhr
- Farbe Frontblende schwarz oder silber
- Kundenspezifikation möglich

Lieferversionen

- GKM-02-311A01 Kompaktes Automaten-Einbaumodul mit RS232-Schnittstelle. Montageblende E1, Betriebsspannung 12V.
- GKM-02-311B01 Kompaktes Automaten-Einbaumodul mit RS232-Schnittstelle. Montageblende E2, Betriebsspannung 12V.
- GKM-02-311C01 Kompaktes Automaten-Einbaumodul mit RS232-Schnittstelle. Montageblende E3 aus Aluminium, Betriebsspannung 12V.